



ベアリング設計のための1DCAEツール

MESYS
Engineering Consulting Software AG

MESYS

Calculation software for mechanical engineering

各種転がり軸受けの設計・寿命計算（転がり軸受けDB）

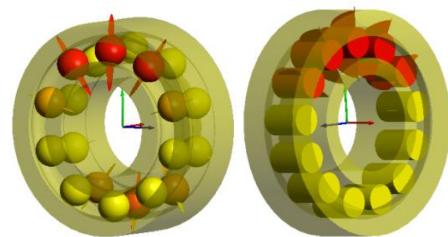
Roller bearing calculation

過酷で、複雑な使用環境

- 様々な荷重
- 傾き
- 内部すきま、予圧
- 熱、はめあい
- 遠心力、ジャイロ効果
- シャフト挙動、歯車荷重
- ハウジング剛性

数値化、見える化、最適化

- 軸受内の荷重分布
- 寿命計算 (ISO / TS 16281)
- 接触応力、接触角
- 接触表面下の応力分布
- 軸受剛性
- スピン/ロール比
- 摩耗予測パラメータ

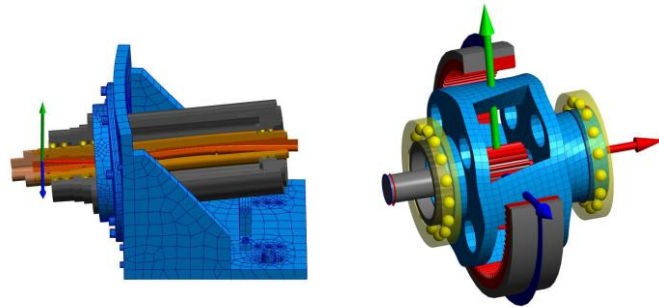
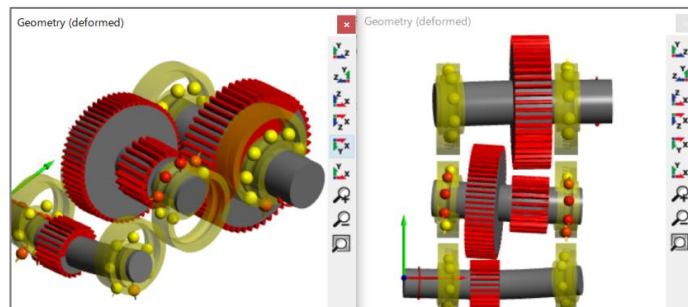
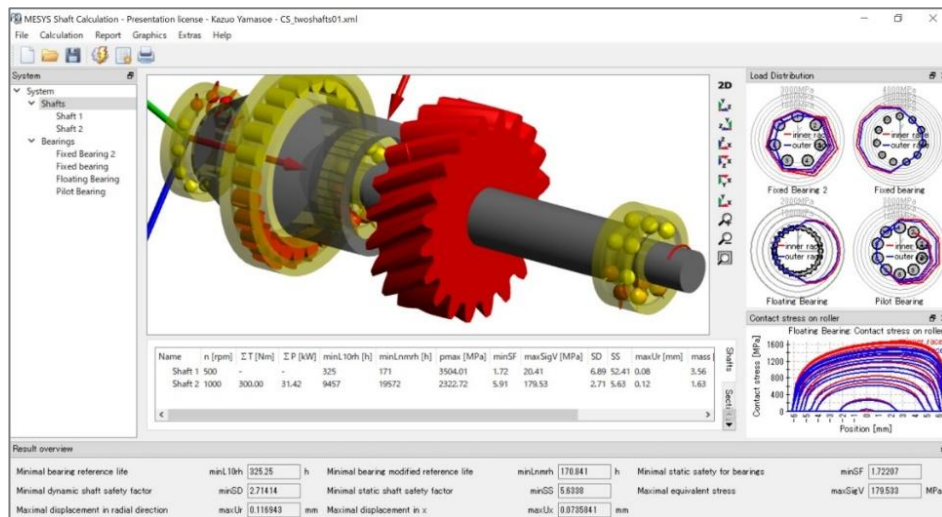
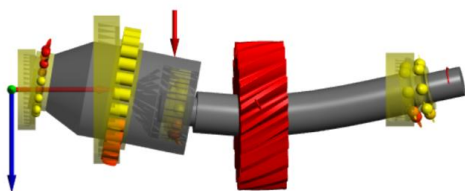


シャフトを含んだ軸受けの統合解析パッケージ

Shaft Calculation (Roller bearing calculation含む)

弾性シャフトを考慮したベアリング解析

- 軸受とシャフトの統合解析
- 強度計算 (DIN 743に準拠)
- 固有振動数の計算
- シャフト周波数応答計算
- 円筒歯車の歯すじ修正考慮
- 弾性体ハウジングの剛性を考慮
- 荷重スペクトル



SimulationXでのシステムシミュレーションにデータ活用